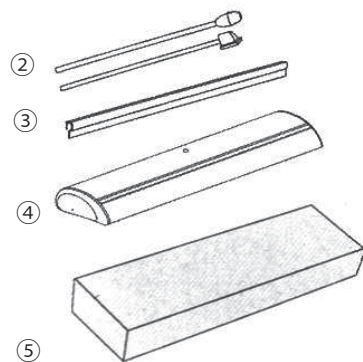
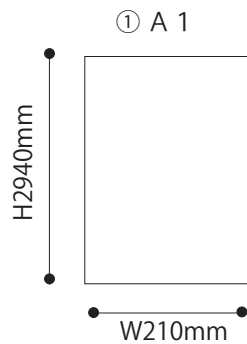
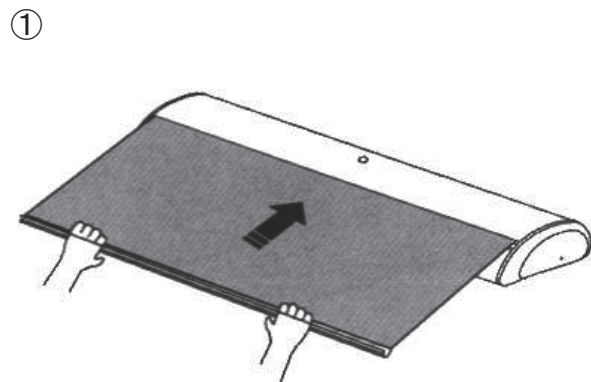


セット内容

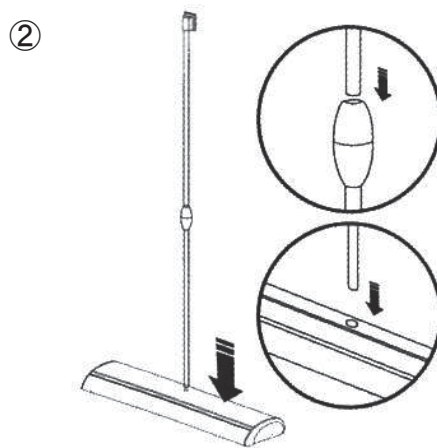
- ① 出カシート: 1枚
- ② 支柱パーツ: 1本
- ③ スクリーンキーパー: 一組
- ④ 土台パーツ: 一本
- ⑤ 収納ケース: 1箱



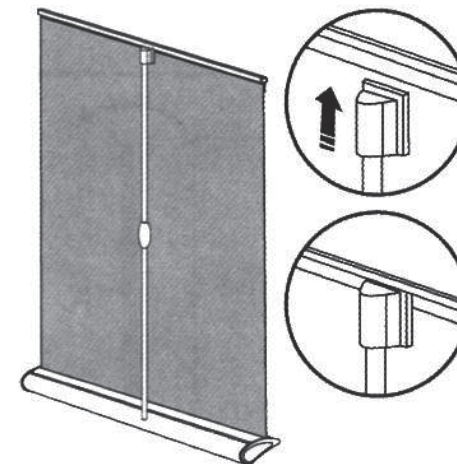
組み立て方



グラフィックを伸ばします。



支柱を土台パーツに差込みます。



支柱をスクリーンキーパーにセットします。完成です。